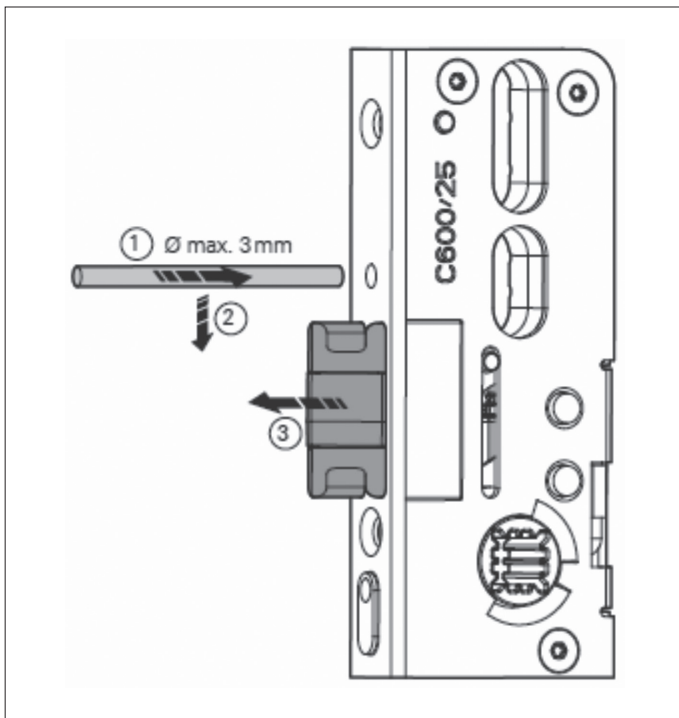


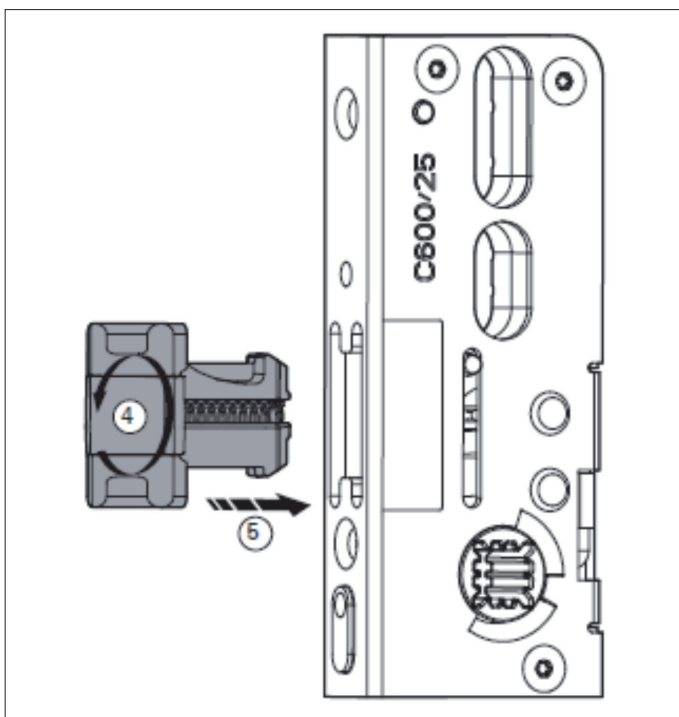
ANLEITUNG FÜR DIE FALLENUMSTELLUNG

Ihr Vorteil:

Im Eingebauten Zustand der Mehrfachverriegelung kann die Falle getauscht werden. (abgesetzte Falle, Rollfalle ...)
Keine Demontage der Beschläge nötig



1. Arretierstift oberhalb der Falle (\varnothing max. 3 mm, empfohlene Länge 120 mm) in das Revisionsloch drücken.
Achtung die Fallenverstellung darf nur in senkrechter Schlossposition und in entriegeltem Zustand durchgeführt werden. Nuss/Drücker darf nicht betätigt werden!
2. Arretierstift leicht nach unten drücken.
3. Falle löst sich und kann herausgezogen werden.



4. Falle um 180° drehen.
5. Falle wieder einschieben und eindrücken.

Maßangaben unverbindlich. Technische Änderungen vorbehalten.