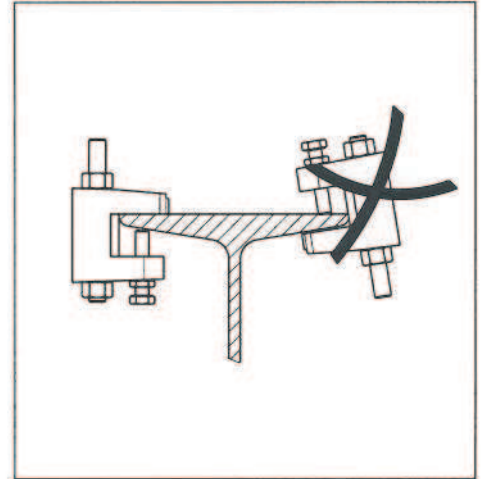
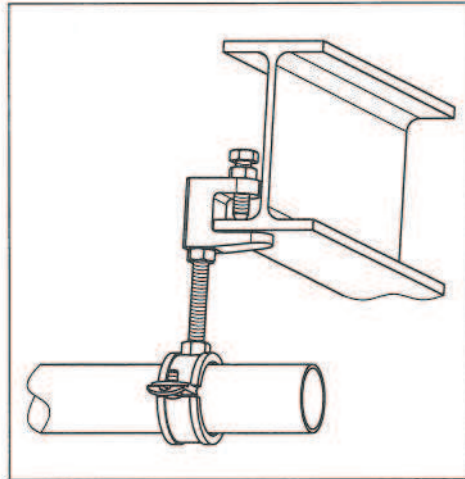


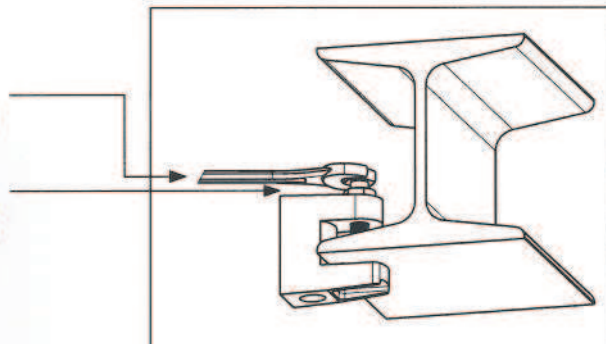
MONTAGEANLEITUNG VARIFIX®-TRÄGERKLAMMERN

Beispiel Trägerklammer
Art. 0862 200 0..

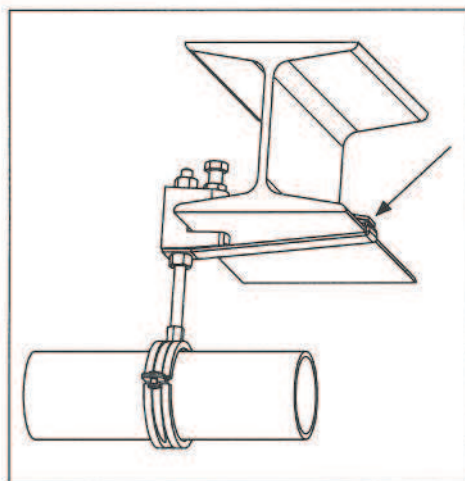


Anwendungsbeispiel

1. Andrehen von Hand
+ 1/2 Schlüsselumdrehung
2. Andrehen von Hand
+ 1/8 Schlüsselumdrehung



Sicherungslasche
Art. 0862 200 01.



Trägerklammern können grundsätzlich mit einer Sicherungslasche gesichert werden. Bei Sprinkleranlagen müssen Trägerklammern nach VdS-Vorschriften gesichert werden, wenn das zu befestigende Rohr einen größeren Durchmesser als DN 65 mm hat.