

MONTAGEANLEITUNG FÜR SCHUTZBESCHLAG S 45 AUS ALUMINIUM (WECHSEL)

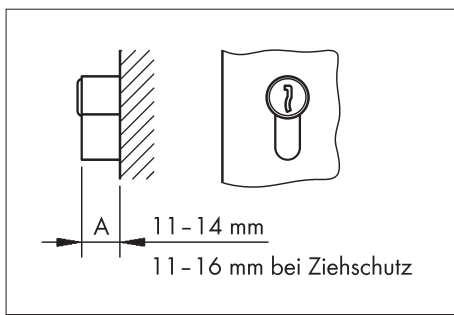
Passend für Art.

0688 260 900, 0688 260 960, 0688 260 902, 0688 260 962

(Wohnungseingangstüren)

0688 260 903, 0688 260 963, 0688 260 905, 0688 260 965

(Haustüren)



1. Zylinderüberstand (A) prüfen. Dieser Schutzbeschlag eignet sich für Zylinderüberstände von 11-14 mm, bzw. 11-16 mm bei der Ausführung mit Zylinderabdeckung (aus Sicherheitsgründen darf der Profilzylinder max. 3 mm über der Oberfläche des Außenschildes stehen).

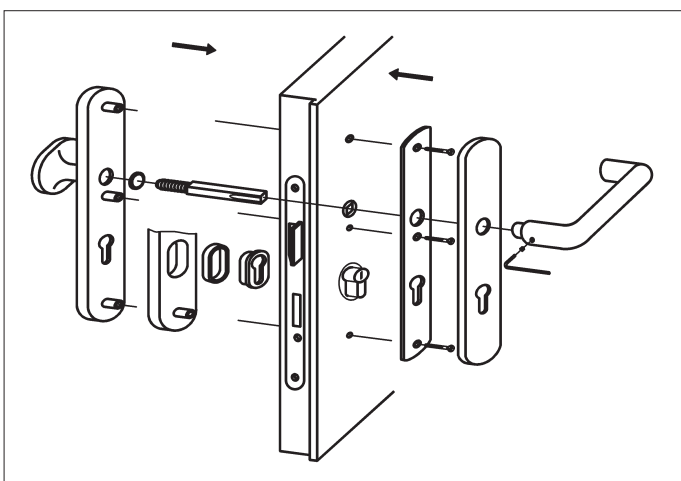
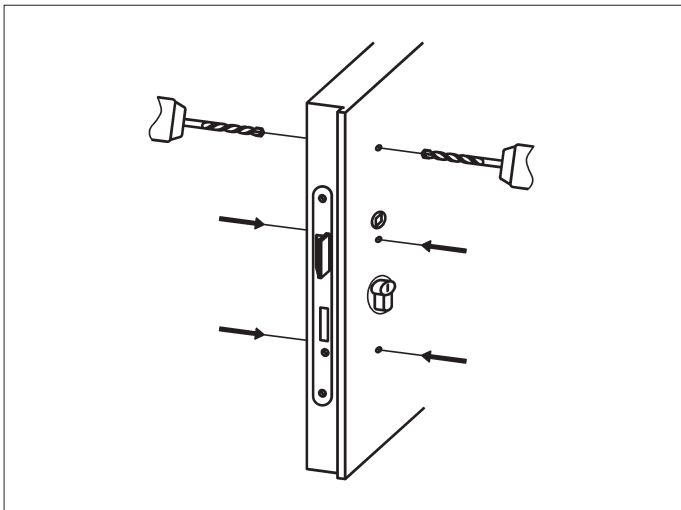
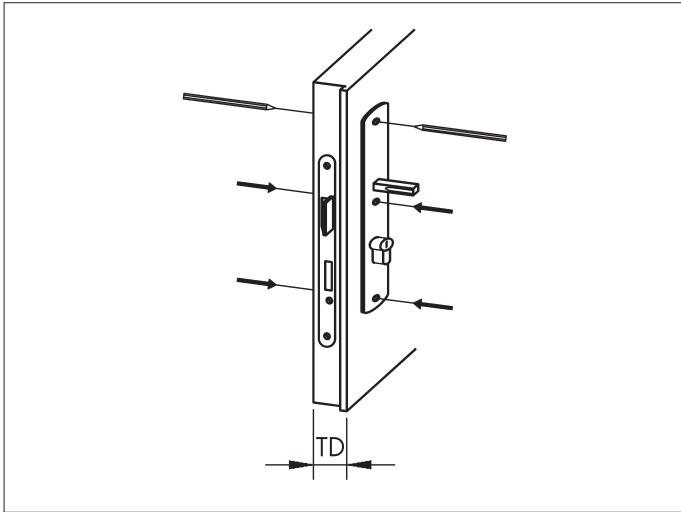
Wohnungseingangstüren (PZ)

TD in mm	Schrauben DIN 966 12.9
48-55	M6 x 55 3 St. M6 x 60 3 St.

2. Bitte beiliegendes Befestigungsmaterial je nach Türstärke (TD) entsprechend abgebildeter Tabelle verwenden.

Haustüren (PZ)

TD in mm	Schrauben DIN 966 12.9
68-72	M6 x 75 3 St. M6 x 80 3 St.



Maßangaben unverbindlich. Technische Änderungen vorbehalten.

Adolf Würth GmbH & Co. KG
 Reinhold-Würth-Straße 12-17
 74653 Künzelsau, Germany
 T +49 7940 15-0
 F +49 7940 15-1000
 www.wuerth.com

3. Profilzylinder einsetzen und den Wechselstift von außen durch die Schlossnuss stecken.
4. Das Grundschild der Innenseite dient als Bohrschablone.
5. Kunststofflagerbuchse auf das Grundschild aufstecken. Grundschild über den Wechselstift und Profilzylinder stecken, Türdrücker aufschieben und ausrichten.
6. Bohrlöcher vorstechen (anreißen), Grundschild abnehmen und an der Außenseite den Vorgang wiederholen.
7. Für die Bohrung verwenden Sie bitte einen Bohrer mit einem $\text{Ø } 6,5 \text{ mm}$ (jeweils von beiden Seiten der Tür bohren). **Vorsicht! Nicht durch das Schloss bohren!** An der Türaußenseite werden für die drei Nocken, die Bohrung mit einem $\text{Ø } 10,5 \text{ mm}$ aufgebohrt, obere und untere Bohrung 16 mm tief, mittlere Bohrung 10 mm tief. Auf der Türinnenseite müssen die drei Bohrungen mit einem $\text{Ø } 11 \text{ mm}$ Bohrer, 3 mm tief vergrößert werden.
8. Griffplatte entsprechend für eine DIN R- oder DIN L-Tür aufstecken. Wechselstift in das Außenschild eindrehen (Unterlagscheibe beilegen). Auskerbung des Wechselstiftes muss in Richtung Schlossfalle zeigen.
9. Außen- und Grundschild mit den mitgelieferten M6-Schrauben verbinden.
10. Kunststofflagerbuchse in das Abdeckschild der Innenseite aufstecken. Abdeckschild aufclippen.
11. Drückerlochteil auf 4-Kant Stift aufstecken und mit der Madenschraube (M6, SW 3) befestigen.
12. Funktion des Beschlages prüfen.
13. Die Verwendung dieses Schutzbeschlages stellt nur eine Teilsicherheit dar.