

Lasttabellen für Transportankersystem mit Würth ASSY® 3.0 Kombi Holzschrauben d = 12 mm nach ETA-11/0190 (27.6.2013)

Gewindelänge $l_g = 100$ mm



Transportankersystem mit der ASSY Kombi-Holzschraube und DEHA Universal-Kupplung Lastgruppe 1-1,3

Allgemeines

Die Lasttabellen sind unverbindliche Bemessungshilfen. Bei kürzeren Einschraubtiefen bzw. Gewindelängen sind die Belastungswerte entsprechend abzumindern.

Es sind die Angaben in der Europäischen Technischen Zulassung und in der gutachtlichen Stellungnahme zu beachten. Die Tragfähigkeit des Transportsystems hängt von vielen Faktoren wie z.B. Hubgerät, Befestigungsart und Eigenschaften des zu transportierenden Elements ab.

Als Lastaufnahmemittel kann die DEHA Universal-Kupplung Lastgruppe 1-1,3 oder der BGW-Kugelkopfabheber eingesetzt werden. Die Betriebsanleitungen der Hersteller sind zu beachten. Bei einer Schrägzugbeanspruchung kann im Holz eine Ausfräsung vorgesehen werden, damit die Horizontalkomponente der Kraft direkt in das Holz eingeleitet werden kann. Die Schrauben können in Holzbauteile ohne Vorbohren oder in vorgebohrte Holzbauteile eingedreht werden, wobei der Durchmesser des vorgebohrten Loches den Angaben der ETA entsprechen müssen.

Die Dicke der Holzbauteile muss mindestens 80 mm betragen.

Die Mindestabstände der Schrauben insbesondere zu den Holzrändern sind einzuhalten.

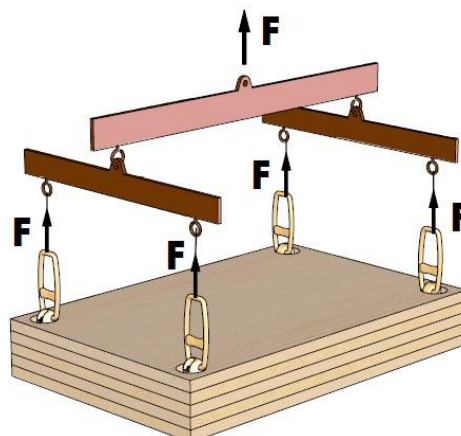
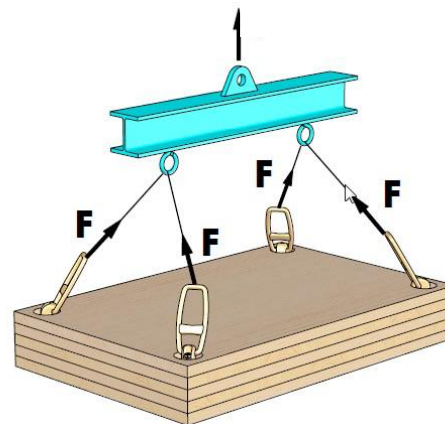
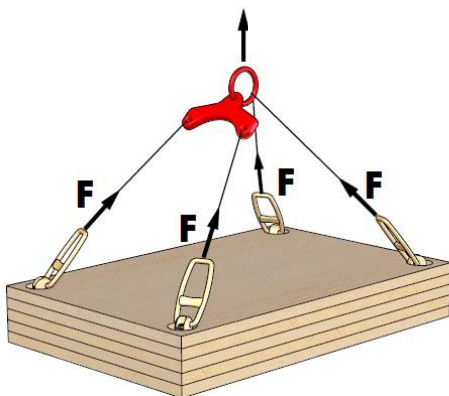
An einem Kran können diese Lasten jedoch schwingen. Es wird empfohlen, die auf das Transportankersystem wirkenden Kräfte mit den angegebenen Schwingbeiwerten ϕ zu multiplizieren.

Empfohlene Schwingbeiwerte ϕ

Hubgerät	Hubgeschwindigkeit	Schwingbeiwert ϕ
Stationärer Kran, Drehkran Schienenkran	< 90 m/min	1,10
Stationärer Kran, Drehkran Schienenkran	≥ 90 m/min	1,30
Hub und Transport im ebenen Gelände		1,65
Hub und Transport im unebenen Gelände		2,00

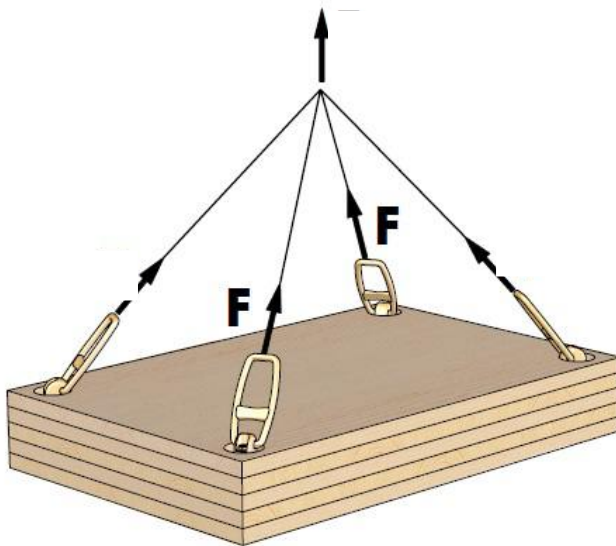
Die Anzahl der Anker n bestimmt das zu verwendete Gehänge. Gehänge von mehr als 3 Strängen sind grundsätzlich statisch unbestimmt, wenn nicht durch geeignete Maßnahmen (z.B. Ausgleichstraverse) sichergestellt ist, dass die Last auf alle Stränge gleichmäßig verteilt wird.

Das gesamte Bauteil sollte mit mindestens zwei Holzschrauben angeschlossen werden. Jedoch ist darauf zu achten, dass die Schrauben nicht in Schwindrisse oder dergleichen eingeschraubt werden.



Ausgleichstraversen (n = 4)

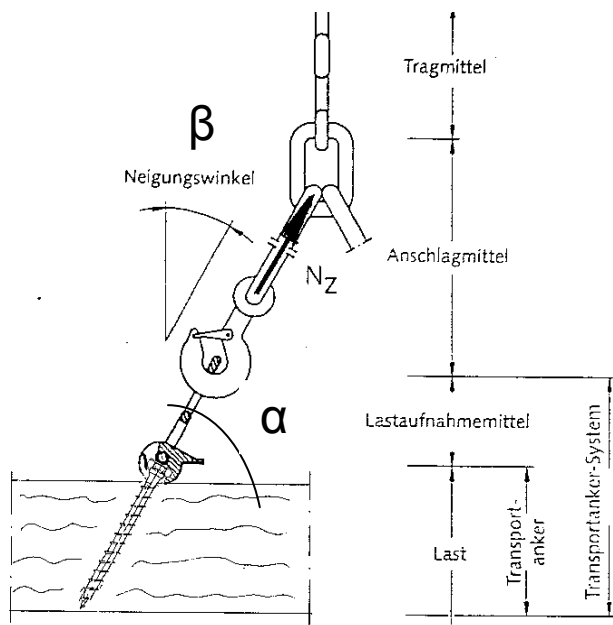
Bei statisch unbestimmten Gehängen müssen die Anker entsprechend BGR 500 (Kap. 2.8) so bemessen werden, dass 2 Ankerpunkte die gesamte Last aufnehmen können. Entsprechend dem Kräfte-dreieck sind die Lasten auf die Ankerpunkte zu ermitteln. Aus Sicherheitsgründen sind die Schrauben nur **einmal** zu verwenden.



Statisch unbestimmtes Gehänge (n = 2)

Befestigungsvariante 1

Beanspruchung der Schraube auf Axialzug



Transportanker unter Axialzugbeanspruchung

Befestigungsvariante "Schraube auf Axialzug"

Würth ASSY® 3.0 Kombi d = 12 mm, Gewindelänge 100 mm

Anschlag von **Nadelholz, Brettschichtholz, Furnierschichtholz oder Brettsperrholz in der Seitenfläche** und in der Stirnfläche (Winkel zwischen Schraubenachse und Faserrichtung 45°)

α °	$F_{ax,Rk}$ kN	N_z kN	Belastung je Anschlagpunkt				
			kg				
			$\varphi = 1,0$	$\varphi = 1,10$	$\varphi = 1,30$	$\varphi = 1,65$	$\varphi = 2,00$
90	12,0	6,15	615	559	473	373	308
85	12,0	6,15	613	557	472	372	307
80	12,0	6,15	606	551	466	367	303
75	12,0	6,15	594	540	457	360	297
70	12,0	6,15	578	526	445	350	289
65	12,0	6,15	558	507	429	338	279
60	12,0	6,15	533	484	410	323	266
55	12,0	6,15	504	458	388	306	252
50	12,0	6,15	471	429	363	286	236
45	12,0	6,15	435	396	335	264	218
40	11,1	5,68	365	332	281	221	182
35	10,1	5,20	298	271	229	181	149
30	9,2	4,72	236	214	181	143	118

Annahmen: Charakteristische Rohdichte $\rho_k=350 \text{ kg/m}^3$

Das Gewinde ist vollständig, ohne Bauteilunterbrechung im Holz verankert

Befestigungsvariante "Schraube auf Axialzug"

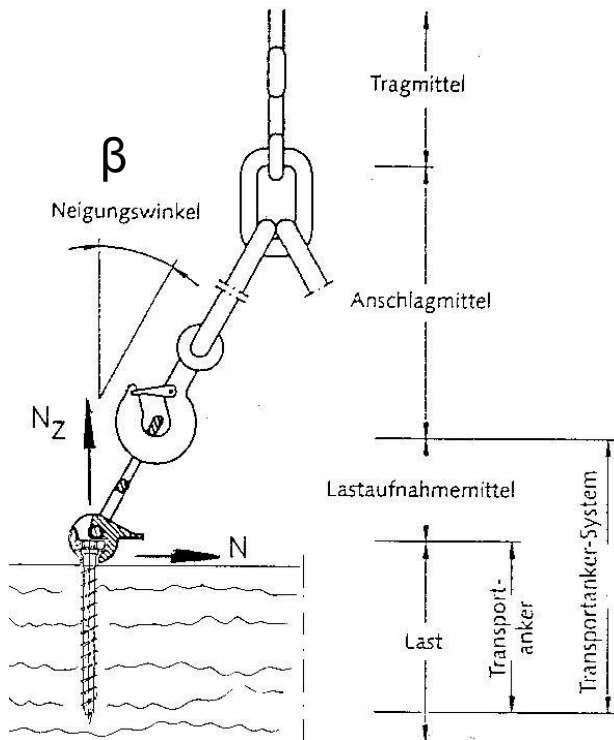
Würth ASSY® 3.0 Kombi d = 12 mm, Gewindelänge 100 mm

Anschlag von **Brettsperrholz in der Stirnfläche**

$\alpha = \beta$ °	$F_{ax,Rk}$ kN	N_z kN	Belastung je Anschlagpunkt				
			kg				
			$\varphi = 1,0$	$\varphi = 1,10$	$\varphi = 1,30$	$\varphi = 1,65$	$\varphi = 2,00$
0	3,6	1,85	185	168	142	112	92
5	4,5	2,32	232	211	178	140	116
10	5,5	2,80	276	251	212	167	138
15	6,4	3,28	317	288	244	192	159
20	7,3	3,76	353	321	272	214	177
25	8,3	4,24	384	349	296	233	192
30	9,2	4,72	409	371	314	248	204
35	10,1	5,20	426	387	327	258	213
40	11,1	5,68	435	395	334	263	217
45	12,0	6,15	435	396	335	264	218

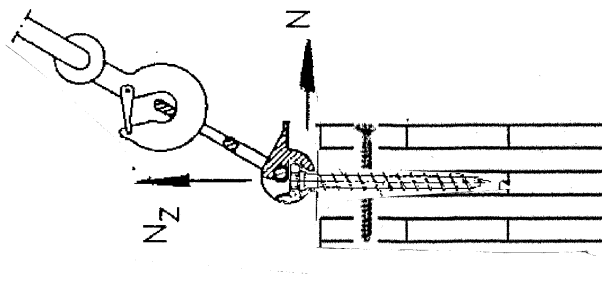
Befestigungsvariante 2

Beanspruchung der Schraube auf Schrägzug



Transportanker unter Schrägzugbeanspruchung

Greift eine Kraftkomponente rechtwinklig zur Seitenfläche an, besteht die Gefahr des Querszugversagens. Das Querszugversagen ist durch eine Verstärkung mit Vollgewindeschrauben parallel zur Stirnfläche zu verhindern (siehe Bild unten)



Querszugsicherung eines Brettsperrholzelements mit Vollgewindeschrauben

Befestigungsvariante „Schraube auf Schrägzug“

Würth ASSY® 3.0 Kombi d = 12 mm, Gewindelänge 100 mm (12x160/100)

Einbindetiefe der Schraube im Holz $t_1 = 150$ mm

Anschlag von Nadelholz, Brettschichtholz, Furnierschichtholz oder Brettspertholz in der Seitenfläche

(Winkel zwischen Schraubenachse und Faserrichtung $\alpha = 90^\circ$)

β °	F_{Ed} kN	N_{SZ} kN	Belastung je Anschlagpunkt				
			kg				
			$\varphi = 1,00$	$\varphi = 1,10$	$\varphi = 1,30$	$\varphi = 1,65$	$\varphi = 2,00$
0	8,31	6,15	615	559	473	373	308
5	8,27	6,13	610	555	470	370	305
10	8,17	6,05	596	542	459	361	298
15	8,02	5,94	574	521	441	348	287
20	7,82	5,79	544	495	419	330	272
25	7,59	5,63	510	463	392	309	255
30	7,36	5,45	472	429	363	286	236
35	7,12	5,27	432	393	332	262	216
40	6,89	5,10	391	355	301	237	195
45	6,67	4,94	349	318	269	212	175
50	6,47	4,80	308	280	237	187	154
55	6,30	4,67	268	243	206	162	134
60	6,15	4,55	228	207	175	138	114

Anschlag von Brettspertholz in den Stirnflächen

(Winkel zwischen Schraubenachse und Faserrichtung $\alpha = 0^\circ$)

β °	F_{Ed} kN	N_{SZ} kN	Belastung je Anschlagpunkt				
			kg				
			$\varphi = 1,00$	$\varphi = 1,10$	$\varphi = 1,30$	$\varphi = 1,65$	$\varphi = 2,00$
0	2,49	1,85	185	168	142	112	92
5	2,49	1,84	183	167	141	111	92
10	2,47	1,83	180	164	138	109	90
15	2,44	1,80	174	158	134	106	87
20	2,40	1,78	167	152	128	101	83
25	2,35	1,74	158	144	121	96	79
30	2,30	1,71	148	134	114	89	74
35	2,25	1,67	137	124	105	83	68
40	2,20	1,63	125	113	96	76	62
45	2,15	1,59	113	102	87	68	56
50	2,10	1,56	100	91	77	61	50
55	2,06	1,53	88	80	67	53	44
60	2,02	1,50	75	68	58	45	37

Annahmen: Charakteristische Rohdichte $\rho_k = 350$ kg/m³

Das Gewinde ist vollständig, ohne Bauteilunterbrechung im Holz verankert

Schrauben in den Stirnflächen mittig in einer Brettlage angeordnet

Befestigungsvariante „Schraube auf Schrägzug“

Würth ASSY® 3.0 Kombi d = 12 mm, Gewindelänge 100 mm (12x120/100)

Einbindetiefe der Schraube im Holz $t_1 = 110$ mm

Anschlag von Nadelholz, Brettschichtholz, Furnierschichtholz oder Brettspertholz in der Seitenfläche

(Winkel zwischen Schraubenachse und Faserrichtung $\alpha = 90^\circ$)

β °	F_{Ed} kN	N_{SZ} kN	Belastung je Anschlagpunkt				
			kg				
			$\varphi = 1,00$	$\varphi = 1,10$	$\varphi = 1,30$	$\varphi = 1,65$	$\varphi = 2,00$
0	8,31	6,15	615	559	473	373	308
5	8,25	6,11	609	554	468	369	304
10	8,09	5,99	590	537	454	358	295
15	7,85	5,82	562	511	432	340	281
20	7,56	5,60	526	478	405	319	263
25	7,23	5,36	486	442	374	294	243
30	6,91	5,12	443	403	341	269	222
35	6,59	4,88	400	364	308	242	200
40	6,30	4,67	358	325	275	217	179
45	6,04	4,47	316	288	243	192	158
50	5,81	4,30	276	251	213	168	138
55	5,60	4,15	238	216	183	144	119
60	5,43	4,02	201	183	155	122	101

Anschlag von Brettspertholz in den Stirnflächen

(Winkel zwischen Schraubenachse und Faserrichtung $\alpha = 0^\circ$)

β °	F_{Ed} kN	N_{SZ} kN	Belastung je Anschlagpunkt				
			kg				
			$\varphi = 1,00$	$\varphi = 1,10$	$\varphi = 1,30$	$\varphi = 1,65$	$\varphi = 2,00$
0	2,49	1,85	185	168	142	112	92
5	2,47	1,83	182	166	140	111	91
10	2,42	1,79	176	160	136	107	88
15	2,33	1,73	167	152	128	101	83
20	2,23	1,65	155	141	119	94	78
25	2,12	1,57	142	129	109	86	71
30	2,01	1,49	129	117	99	78	65
35	1,91	1,41	116	105	89	70	58
40	1,82	1,34	103	94	79	62	52
45	1,73	1,28	91	82	70	55	45
50	1,66	1,23	79	72	61	48	39
55	1,60	1,18	68	62	52	41	34
60	1,54	1,14	57	52	44	35	29

Annahmen: Charakteristische Rohdichte $\rho_k = 350$ kg/m³

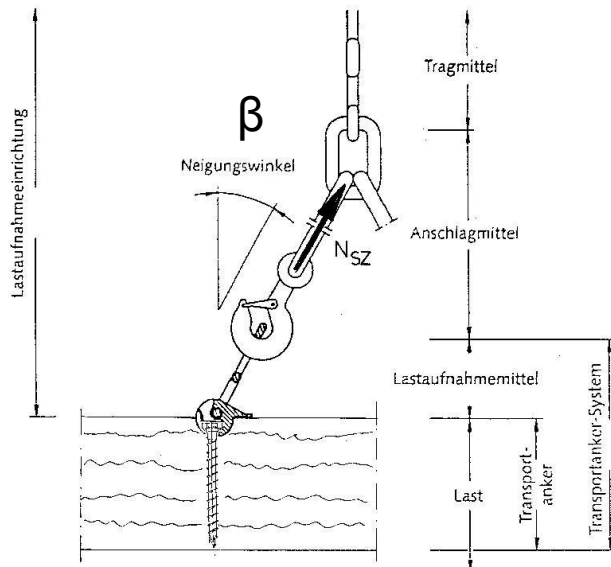
Das Gewinde ist vollständig, ohne Bauteilunterbrechung im Holz verankert

Schrauben in den Stirnflächen mittig in einer Brettlage angeordnet

Befestigungsvariante 3

Beanspruchung der Schraube auf Schrägzug bei passgenauer Einfräsung des Kupplungskopfes

Wird der Kupplungskopf des Lastaufnahmemittels **passgenau** in eine Einfräsung eingelassen, dann wird die Horizontalkraft bei Schrägzug über den Kupplungskopf direkt in das Holz eingeleitet.



Transportanker unter Schrägzugbeanspruchung - Kupplungskopf des Lastaufnahmemittels passgenau in eine Einfräsung eingelassen

Befestigungsvariante „Schraube auf Schrägzug mit passgenauer Einfräsung“

Würth ASSY® 3.0 Kombi d = 12 mm, Gewindelänge 100 mm

Anschlag von **Nadelholz, Brettschichtholz oder Brettsperrholz in der Seitenfläche**

(Winkel zwischen Schraubenachse und Faserrichtung $\alpha = 90^\circ$)

β °	$F_{ax,Rd}$ kN	N_z kN	Belastung je Anschlagpunkt				
			kg				
			$\varphi = 1,00$	$\varphi = 1,10$	$\varphi = 1,30$	$\varphi = 1,65$	$\varphi = 2,00$
0 ÷ 60	8,31	6,15	615	559	473	373	308

Anschlag von **Brettsperrholz in den Stirnflächen**

(Winkel zwischen Schraubenachse und Faserrichtung $\alpha = 0^\circ$)

β °	$F_{ax,Rd}$ kN	N_z kN	Belastung je Anschlagpunkt				
			kg				
			$\varphi = 1,00$	$\varphi = 1,10$	$\varphi = 1,30$	$\varphi = 1,65$	$\varphi = 2,00$
0 ÷ 60	2,49	1,85	185	168	142	112	92

Annahmen: Charakteristische Rohdichte $\rho_k = 350 \text{ kg/m}^3$

Das Gewinde ist vollständig, ohne Bauteilunterbrechung im Holz verankert

Schrauben in den Stirnflächen mittig in einer Brettlage angeordnet