

Lasttabellen für Transportankersystem mit Würth ASSY® 3.0 Kombi Holzschrauben d = 10 mm nach ETA-11/0190 (27.6.2013)

Gewindelänge $l_g = 60$ mm



Transportankersystem mit der ASSY Kombi-Holzschraube und DEHA Universal-Kupplung Lastgruppe 1-1,3

Allgemeines

Die Lasttabellen sind unverbindliche Bemessungshilfen. Bei kürzeren Einschraubtiefen bzw. Gewindelängen sind die Belastungswerte entsprechend abzumindern.

Es sind die Angaben in der Europäischen Technischen Zulassung und in der gutachtlichen Stellungnahme zu beachten. Die Tragfähigkeit des Transportsystems hängt von vielen Faktoren wie z.B. Hubgerät, Befestigungsart und Eigenschaften des zu transportierenden Elements ab.

Als Lastaufnahmemittel kann die DEHA Universal-Kupplung Lastgruppe 1-1,3 oder der BGW-Kugelkopfabheber eingesetzt werden. Die Betriebsanleitungen der Hersteller sind zu beachten. Bei einer Schrägzugbeanspruchung kann im Holz eine Ausfräsung vorgesehen werden, damit die Horizontalkomponente der Kraft direkt in das Holz eingeleitet werden kann. Die Schrauben können in Holzbauteile ohne Vorbohren oder in vorgebohrte Holzbauteile eingedreht werden, wobei der Durchmesser des vorgebohrten Loches den Angaben der ETA entsprechen müssen.

Die Dicke der Holzbauteile muss mindestens 40 mm betragen.

Die Mindestabstände der Schrauben insbesondere zu den Holzrändern sind einzuhalten.

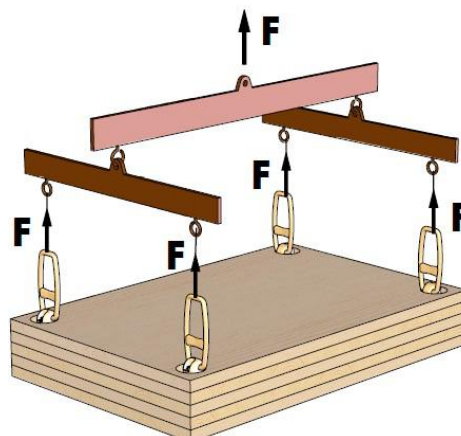
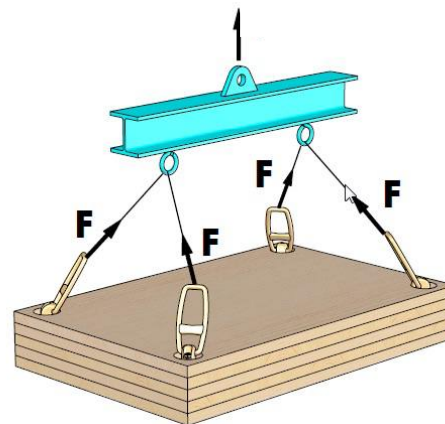
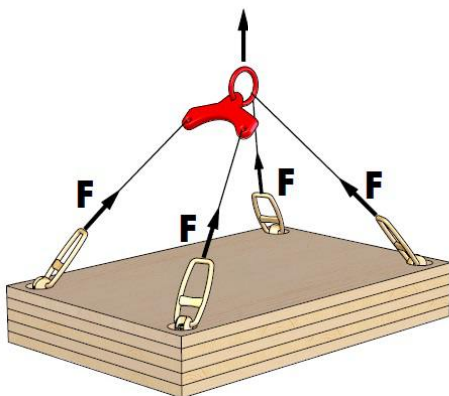
An einem Kran können diese Lasten jedoch schwingen. Es wird empfohlen, die auf das Transportankersystem wirkenden Kräfte mit den angegebenen Schwingbeiwerten ϕ zu multiplizieren.

Empfohlene Schwingbeiwerte ϕ

Hubgerät	Hubgeschwindigkeit	Schwingbeiwert ϕ
Stationärer Kran, Drehkran Schienenkran	< 90 m/min	1,10
Stationärer Kran, Drehkran Schienenkran	\geq 90 m/min	1,30
Hub und Transport im ebenen Gelände		1,65
Hub und Transport im unebenen Gelände		2,00

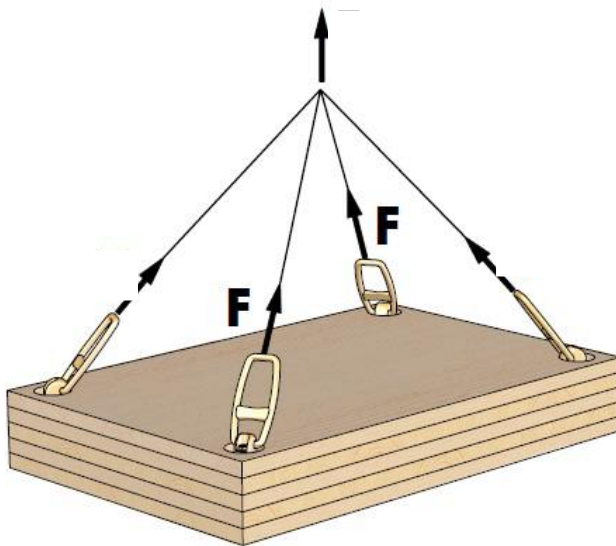
Die Anzahl der Anker n bestimmt das zu verwendete Gehänge. Gehänge von mehr als 3 Strängen sind grundsätzlich statisch unbestimmt, wenn nicht durch geeignete Maßnahmen (z.B. Ausgleichstraverse) sichergestellt ist, dass die Last auf alle Stränge gleichmäßig verteilt wird.

Das gesamte Bauteil sollte mit mindestens zwei Holzschrauben angeschlossen werden. Jedoch ist darauf zu achten, dass die Schrauben nicht in Schwindrisse oder dergleichen eingeschraubt werden.



Ausgleichstraversen (n = 4)

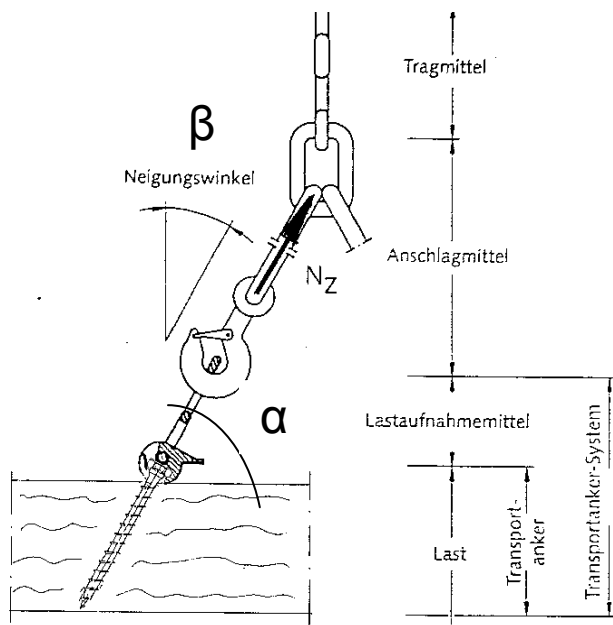
Bei statisch unbestimmten Gehängen müssen die Anker entsprechend BGR 500 (Kap. 2.8) so bemessen werden, dass 2 Ankerpunkte die gesamte Last aufnehmen können. Entsprechend dem Kräfte-dreieck sind die Lasten auf die Ankerpunkte zu ermitteln. Aus Sicherheitsgründen sind die Schrauben nur **einmal** zu verwenden.



Statisch unbestimmtes Gehänge (n = 2)

Befestigungsvariante 1

Beanspruchung der Schraube auf Axialzug



Transportanker unter Axialzugbeanspruchung

Befestigungsvariante "Schraube auf Axialzug"

Würth ASSY® 3.0 Kombi d = 10 mm, Gewindelänge 60 mm

Anschlag von Nadelholz, Brettschichtholz, Furnierschichtholz oder Brettsperrholz
in der Seitenfläche

α °	$F_{ax,Rk}$ kN	N_z kN	Belastung je Anschlagpunkt				
			kg				
			$\varphi = 1,0$	$\varphi = 1,10$	$\varphi = 1,30$	$\varphi = 1,65$	$\varphi = 2,00$
90	6,0	3,08	308	280	237	186	154
85	6,0	3,08	307	279	236	186	153
80	6,0	3,08	303	275	233	184	152
75	6,0	3,08	297	270	229	180	149
70	6,0	3,08	289	263	222	175	145
65	6,0	3,08	279	254	215	169	139
60	6,0	3,08	266	242	205	161	133
55	6,0	3,08	252	229	194	153	126
50	6,0	3,08	236	214	181	143	118
45	6,0	3,08	218	198	167	132	109
40	5,5	2,84	182	166	140	111	91
35	5,1	2,60	149	135	115	90	75
30	4,6	2,36	118	107	91	71	59

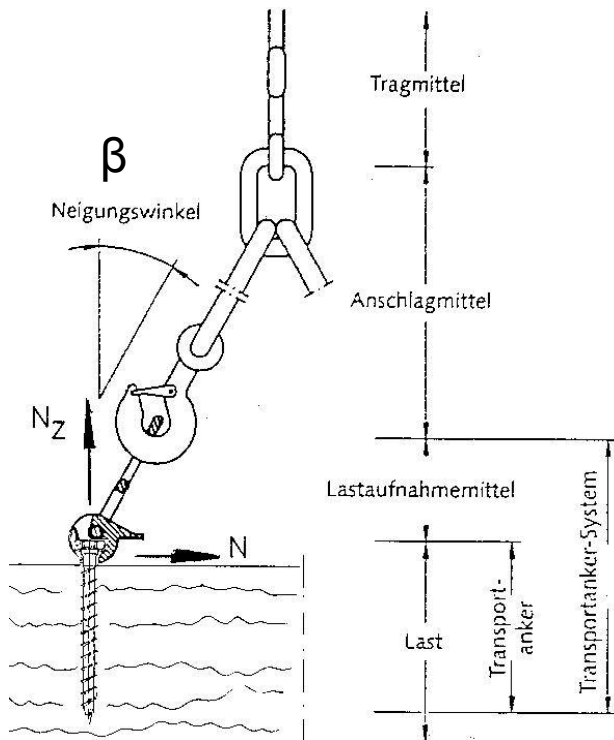
Annahmen: Charakteristische Rohdichte $\rho_k=350 \text{ kg/m}^3$

Das Gewinde ist vollständig, ohne Bauteilunterbrechung im Holz verankert

Die Einbindetiefe der Schrauben in der Stirnfläche von Brettsperrholz muss mindestens 100 mm betragen.

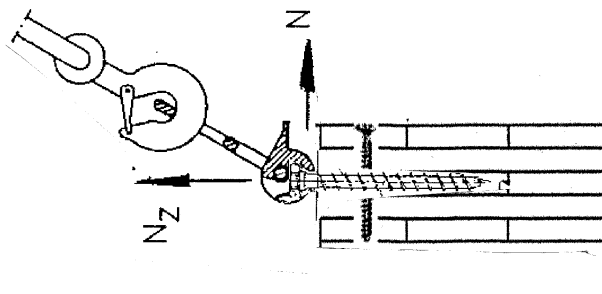
Befestigungsvariante 2

Beanspruchung der Schraube auf Schrägzug



Transportanker unter Schrägzugbeanspruchung

Greift eine Kraftkomponente rechtwinklig zur Seitenfläche an, besteht die Gefahr des Querkzugversagens. Das Querkzugversagen ist durch eine Verstärkung mit Vollgewindeschrauben parallel zur Stirnfläche zu verhindern (siehe Bild unten)



Querkzugsicherung eines Brettsperrholzelements mit Vollgewindeschrauben

Befestigungsvariante „Schraube auf Schrägzug“

Würth ASSY® 3.0 Kombi d = 10 mm, Gewindelänge 60 mm

Anschlag von **Nadelholz, Brettschichtholz, Furnierschichtholz oder Brettsperrholz in der Seitenfläche**

(Winkel zwischen Schraubenachse und Faserrichtung $\alpha = 90^\circ$)

β °	F_{Ed} kN	N_{SZ} kN	Belastung je Anschlagpunkt				
			kg				
			$\varphi = 1,00$	$\varphi = 1,10$	$\varphi = 1,30$	$\varphi = 1,65$	$\varphi = 2,00$
0	4,15	3,08	308	280	237	186	154
5	4,15	3,07	306	278	235	186	153
10	4,13	3,06	301	274	232	183	151
15	4,11	3,04	294	267	226	178	147
20	4,07	3,02	284	258	218	172	142
25	4,03	2,99	271	246	208	164	135
30	3,99	2,95	256	232	197	155	128
35	3,94	2,92	239	217	184	145	119
40	3,89	2,88	221	201	170	134	110
45	3,84	2,84	201	183	155	122	101
50	3,79	2,81	180	164	139	109	90
55	3,75	2,77	159	145	122	96	80
60	3,71	2,74	137	125	106	83	69

Annahmen: Charakteristische Rohdichte $\rho_k = 350 \text{ kg/m}^3$

Das Gewinde ist vollständig, ohne Bauteilunterbrechung im Holz verankert

Einbindetiefe der Schraube im Holz $t_1 = 90 \text{ mm}$

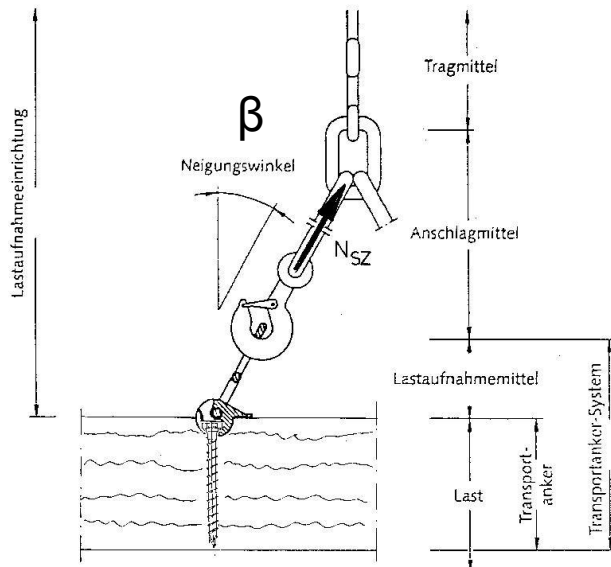
Schrauben in den Stirnflächen mittig in einer Brettlage angeordnet

Die Einbindetiefe der Schrauben in der Stirnfläche von Brettsperrholz muss mindestens 100 mm betragen.

Befestigungsvariante 3

Beanspruchung der Schraube auf Schrägzug bei passgenauer Einfräsung des Kupplungskopfes

Wird der Kupplungskopf des Lastaufnahmemittels **passgenau** in eine Einfräsung eingelassen, dann wird die Horizontalkraft bei Schrägzug über den Kupplungskopf direkt in das Holz eingeleitet.



Transportanker unter Schrägzugbeanspruchung - Kupplungskopf des Lastaufnahmemittels passgenau in eine Einfräsung eingelassen

Befestigungsvariante „Schraube auf Schrägzug mit passgenauer Einfräsung“

Würth ASSY® 3.0 Kombi d = 10 mm, Gewindelänge 60 mm

Anschlag von **Nadelholz, Brettschichtholz oder Brettsperrholz in der Seitenfläche**

(Winkel zwischen Schraubenachse und Faserrichtung $\alpha = 90^\circ$)

β °	$F_{ax,Rd}$ kN	N_z kN	Belastung je Anschlagpunkt				
			kg				
			$\varphi = 1,00$	$\varphi = 1,10$	$\varphi = 1,30$	$\varphi = 1,65$	$\varphi = 2,00$
0 ÷ 60	4,15	3,08	308	280	237	186	154

Annahmen: Charakteristische Rohdichte $\rho_k = 350 \text{ kg/m}^3$

Das Gewinde ist vollständig, ohne Bauteilunterbrechung im Holz verankert

Schrauben in den Stirnflächen mittig in einer Brettlage angeordnet

Die Einbindetiefe der Schrauben in der Stirnfläche von Brettsperrholz muss mindestens 100 mm betragen.